



**Professional** HEAVY DUTY  
**GCG 18V-310**

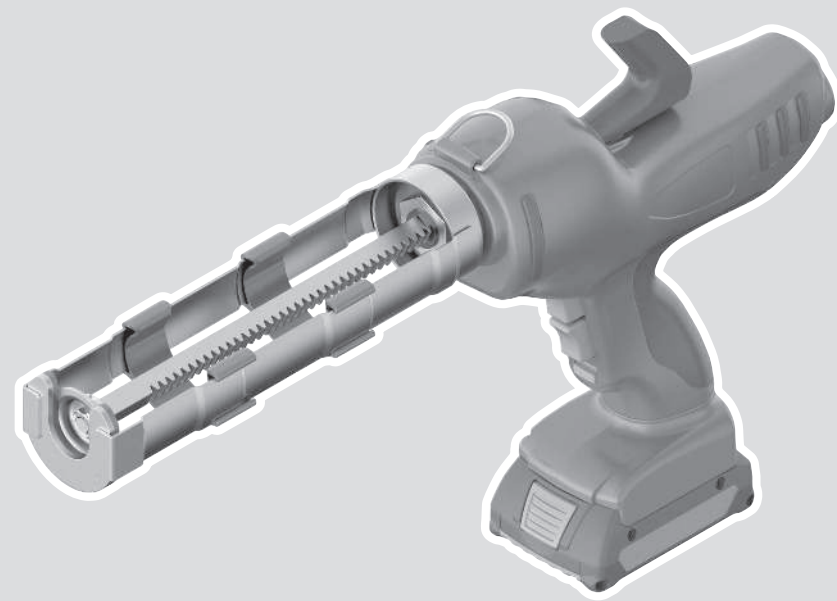
Robert Bosch Power Tools GmbH  
70538 Stuttgart  
GERMANY

[www.bosch-pt.com](http://www.bosch-pt.com)

1 609 92A 655 (2026.01) T / 9



1 609 92A 655



fi Alkuperäiset ohjeet



Suomi .....Sivu 4





# Suomi

## Turvallisuusohjeet

### Yleiset sähkötyökalujen turvaohjeet

**VAROITUS** Lue kaikki tämän sähkötyökalun mukana toimitetut varoitukset, ohjeet, kuvat ja tekniset tiedot. Alla mainittujen ohjeiden noudattamisen laiminlyönti saattaa aiheuttaa sähköiskun, tulipalon ja/tai vakavan loukkaantumisen.

**Säilytä kaikki turvallisuusohjeet ja muut ohjeet tulevaisuutta varten.**

Turvallisuusohjeissa käytetty käsite "sähkötyökalu" käsittää verkkokäyttöisiä sähkötyökaluja (verkkojohdolla) ja akku-käyttöisiä sähkötyökaluja (ilman verkkojohtoa).

### Työpaikan turvallisuus

- **Pidä työskentelyalue puhtaana ja hyvin valaistuna.** Työpaikan epäjärjestys tai valaisemattomat työalueet voivat johtaa tapaturmiin.
- **Älä työskentele sähkötyökalulla räjähdysalttiissa ympäristössä, jossa on palavaa nestettä, kaasua tai pölyä.** Sähkötyökalu muodostaa kipinöitä, jotka saattavat sytyttää pölyn tai höyryn.
- **Pidä lapset ja sivulliset loitolla sähkötyökalua käytäessäsi.** Voit menettää laitteen hallinnan, jos suuntaat huomiosi muualle.

### Sähköturvallisuus

- **Älä altista sähkötyökalua sateelle tai kosteudelle.** Veden pääsy sähkötyökalun sisään kasvattaa sähköiskun riskiä.

### Henkilöturvallisuus

- **Ole valpas, kiinnitä huomiota työskentelyysi ja noudata tervettä järkeä sähkötyökalua käytäessäsi.** Älä käytä mitään sähkötyökalua, jos olet väsynyt tai huumeiden, alkoholin tai lääkkeiden vaikutuksen alaisena. Hetken tarkkaamattomuus sähkötyökalua käytettäessä saattaa johtaa vakavaan loukkaantumiseen.
- **Käytä henkilökohtaisia suojavarusteita. Käytä aina suojalaseja.** Henkilökohtaisen suojavarustuksen (esim. pölynaamari, luistamattomat turvajalkineet, suojakypärä tai kuulonsuojaimet kulloisenkin tehtävän mukaan) käyttö vähentää loukkaantumisriskiä.
- **Estä tahaton käynnistyminen. Varmista, että käynnistyskytkin on kytketty pois päältä ennen kuin yhdistät työkalun sähköverkkoon ja/tai akkuun, otat työkalun käteen tai kannat sitä.** Jos kannat sähkötyökalua sormi käynnistyskytkimellä tai kytket sähkötyökalun pistotulpan pistorasiaan käynnistyskytkimen ollessa käyntiasennossa, altistat itsesi onnettomuudelle.
- **Poista mahdollinen säätötyökalu tai kiinnitysavain ennen kuin käynnistät sähkötyökalun.** Kiinnitysavain tai säätötyökalu, joka on unohdettu paikalleen sähkötyökalun pyöriään osaan, saattaa aiheuttaa tapaturman.

- **Vältä kurkottelua. Huolehdi aina tukevasta seisomiasennosta ja tasapainosta.** Näin pystyt paremmin hallitsemaan sähkötyökalun odottamattomissa tilanteissa.
- **Käytä tarkoitukseen soveltuvia vaatteita. Älä käytä löysiä työvaatteita tai koruja. Pidä hiukset ja vaatteet poissa liikkuvien osien ulottuvilta.** Väljät vaatteet, korut ja pitkät hiukset voivat takertua liikkuviin osiin.
- **Jos laitteissa on pölynpoistolaitantä, varmista, että se on kytketty oikein ja toimii kunnolla.** Pölynpoistojärjestelmän käyttö vähentää pölyn aiheuttamia vaaroja.
- **Työskentele keskittyneesti ja noudata aina turvallisuusmääräyksiä.** Hetkellinenkin huolimattomuus voi aiheuttaa vakavia vammoja.

### Sähkötyökalun käyttö ja huolto

- **Älä ylikuormita laitetta. Käytä kyseiseen työhön tarkoitettua sähkötyökalua.** Sopivan tehoisella sähkötyökalulla teet työt paremmin ja turvallisemmin.
- **Älä käytä sähkötyökalua, jota ei voida käynnistää ja pysäyttää käynnistyskytkimestä.** Sähkötyökalu, jota ei voi enää hallita käynnistyskytkimellä, on vaarallinen ja täytyy korjauttaa.
- **Irrota pistotulppa pistorasiasta ja/tai irrota akku (jos irrotettava) sähkötyökalusta, ennen kuin suoritat säätöjä, vaihdat tarvikkeita tai viet sähkötyökalun varastoon.** Nämä varotoimenpiteet estävät sähkötyökalun tahattoman käynnistymisen.
- **Säilytä sähkötyökalut poissa lasten ulottuvilta, kun niitä ei käytetä. Älä anna sellaisten henkilöiden käyttää sähkötyökalua, joilla ei ole tarvittavaa käyttökokeumusta tai jotka eivät ole lukeneet tätä käyttöohjetta.** Sähkötyökalut ovat vaarallisia, jos niitä käyttävät kokemattomat henkilöt.
- **Pidä sähkötyökalut ja tarvikkeet hyvässä kunnossa.** Tarkista liikkuvat osat virheellisen kohdistuksen tai jumittumisen varalta. Varmista, ettei sähkötyökalussa ole murtuneita osia tai muita toimintaa haittaavia vikoja. Jos havaitset vikoja, korjauta sähkötyökalu ennen käyttöä. Monet tapaturmat johtuvat huonosti huolletuista sähkötyökaluista.
- **Pidä leikkausterät terävinä ja puhtaina.** Asianmukaisesti huolletut leikkaustyökalut, joiden leikkausreunat ovat teräviä, eivät jumitu herkästi ja niitä on helpompi hallita.
- **Käytä sähkötyökaluja, tarvikkeita, ruuvauskärkiä jne. näiden ohjeiden, käyttöolosuhteiden ja työtehtävän mukaisesti.** Sähkötyökalun määräystenvastainen käyttö saattaa aiheuttaa vaaratilanteita.
- **Pidä kahvat ja kädensijat kuivina ja puhtaina (öljyttyminä ja rasvattomina).** Jos kahvat ja kädensijat ovat liukkaita, et pysty yllättävissä tilanteissa ohjaamaan ja hallitsemaan työkalua turvallisesti.

### Akkukäyttöisten työkalujen käyttö ja huolto

- **Lataa akku vain valmistajan suosittelemassa latauslaitteessa.** Latauslaite, joka soveltuu määrättytyyppi-

selle akulle, saattaa muodostaa tulipalovaaran erilaista akku ladattaessa.

- ▶ **Käytä sähkötyökalussa ainoastaan kyseiseen sähkötyökaluun tarkoitettua akku.** Muunlaisen akun käyttö saattaa aiheuttaa tapaturman ja tulipalon.
- ▶ **Pidä irrotettu akku loitolla metalliesineistä, kuten paperiliittimistä, kolikoista, avaimista, nauloista, ruuveista tai muista pienistä metalliesineistä, jotka voivat oikosulkea akun koskettimet.** Akkukoskettimien välinen oikosulku saattaa aiheuttaa palovammoja tai johtaa tulipaloon.
- ▶ **Väärästä käytöstä johtuen akusta saattaa vuotaa nestettä. Vältä koskettamasta nestettä. Jos nestettä pääsee vahingossa iholle, huuhtelee kosketuskohta vedellä. Jos nestettä pääsee silmiin, käänny lisäksi lääkärin puoleen.** Akusta vuotava neste saattaa aiheuttaa ärsytystä ja palovammoja.
- ▶ **Älä käytä akkuja tai työkalua, joka on voittunut tai johon on tehty muutoksia.** Jos akut ovat voittuneet tai niihin on tehty muutoksia, ne voivat toimia ennalta arvaamattomasti ja aiheuttaa tulipalon, räjähdysksen tai loukkaantumisaaran.
- ▶ **Älä altista akkuja tai työkalua tulelle tai äärimmäisille lämpötiloille.** Tullelle tai yli 130 °C kuumuudelle altistaminen saattaa aiheuttaa räjähdysksen.
- ▶ **Noudata latausohjeita ja lataa akku tai työkalu ohjeen mukaisen lämpötila-alueen rajoissa.** Lataaminen virheellisesti tai ohjeiden vastaisessa lämpötilassa saattaa vaurioittaa akkuja ja lisätä palovaaraa.

## Huolto

- ▶ **Anna ainoastaan koulutettujen ammattihenkilöiden korjata sähkötyökalusi ja hyväksy korjauksiin vain alkuperäisiä varaosia.** Näin varmistat, että sähkötyökalu säilyy turvallisena.
- ▶ **Älä missään tapauksessa yritä itse korjata vaurioituneita akkuja.** Akkuja saa korjata vain valmistaja tai valtuutettu huoltopiste.

## Akkupatruunapuristimien turvallisuusohjeet

- ▶ **Kun patruunapuristimen toiminta on katkenut automaattisesti, älä paina enää käynnistyskytkintä.** Akku saattaa vahingoittua.
- ▶ **Käytä levitettävän materiaalin valmistajan suosittelomia henkilönsuojaimia, kun työskentelet akkupatruunapuristimen kanssa.** Tätä koskevia ohjeita on annettu käytettävän materiaalin käyttöturvallisuustiedotteessa. Käytä joka tapauksessa suojalaseja ja käsineitä, jotka soveltuvat kemikaalien käsittelyyn. Tietyt materiaalit saattavat edellyttää tästä pidemmälle meneviä varoitoimenpiteitä.
- ▶ **Tätä sähkötyökalua saa käyttää vain tavanomaisiin patruunoihin pakattujen tiivisteaineiden ja liimojen levittämiseen.** Muiden materiaaliilautujen tai asiakaskoh- taisten pakkauksjärjestelmien käyttö on ehdottomasti kielletty.

- ▶ **Haihtuvia tai vaarallisia aineita levitettäessä työpisteessä täytyy olla kunnollinen ilmanvaihto ja tarvittaessa on käytettävä hengityssuojainta.**
- ▶ **Varmista, että patruunoiden koko sopii tälle sähkötyökalulle.** Varmista, että patruunat sopivat pitimeen, jonka pitää olla kunnolla kiinni sähkötyökalussa. Aloita vasta tämän jälkeen materiaalin levitys.
- ▶ **Älä missään tapauksessa yritä puristaa materiaalia ulos väärin asennetusta tai tukkeutuneesta patruunasta.**
- ▶ **Älä missään tapauksessa kohdistaa sähkötyökalua itseäsi tai muita ihmisiä kohti käytön aikana.**
- ▶ **Akusta saattaa purkautua höyryä, jos akku vioittuu tai jos akku käytetään epäasianmukaisesti. Akku saattaa syttyä palamaan tai räjähtää.** Järjestä tehokas ilmanvaihto ja käänny lääkärin puoleen, jos havaitset ärsytystä. Höyry voi ärsyttää hengitysteitä.
- ▶ **Älä avaa akkuja äläkä tee siihen mitään muutoksia.** Oikosulkuvaara.
- ▶ **Terävät esineet (esimerkiksi naulat ja ruuvitaltat) tai kuoreen kohdistuvat iskut saattavat vaurioittaa akku.** Tämä voi johtaa akun oikosulkuun, tulipaloon, savua- miseen, räjähtämiseen tai ylikuumentumiseen.
- ▶ **Käytä akkuja vain valmistajan tuotteissa.** Vain tällä tavalla saat estettyä akun vaarallisen ylikuormituksen.



Suojaa akkuja kuumuudelta, esimerkiksi pitkäaikaiselta auringonpaisteelta, tulta, liialta, vedeltä ja kosteudelta. Räjähdys- ja oikosulkuvaara.

## Tuotteen ja ominaisuuksien kuvaus



**Lue kaikki turvallisuus- ja käyttöohjeet.** Turvallisuus- ja käyttöohjeiden noudattamatta jättäminen voi johtaa sähköiskuun, tulipaloon ja/ tai vakavaan loukkaantumiseen.

Huomioi käyttöohjeiden etuosan kuvat.

## Määräyksenmukainen käyttö

Patruunapuristin soveltuu viskositeetiltaan vaihtelevien tiiviste- ja liimamassojen levittämiseen kuiville, pölyttömille ja rasvattomille alustoille sekä saumojen täyttöön saumamas- salla. Patruunapuristinta voi käyttää roiskevesisuojuatassa ympäristössä myös ulkona.

## Kuvatut osat

Kuvattujen osien numerointi viittaa kuvasivulla olevaan sähkötyökalun kuvaan.

- (1) Patruunanpidin
- (2) Kiinnitysmutteri
- (3) Alumiinista valmistettu puristusmäntä
- (4) Hammastanko
- (5) Olkahihnan ripustussilmukka
- (6) Hammastangon takaisinvedin

- (7) Syöttönopeuden säätörengas  
 (8) Hammastangon vapautin  
 (9) Käynnistyskytkin  
 (10) Lukitsin  
 (11) Akun vapautuspainike<sup>a)</sup>  
 (12) Akku<sup>a)</sup>  
 (13) Kahva (eristetty kahvapinta)
- a) **Nämä lisätarvikkeet eivät kuulu Tavanomainen toimitukseen.**

## Tekniset tiedot

Akkupatruunapuristin	GCG 18V-310	
Tuotenumero	<b>3 601 J4 1..</b>	
Nimellisjännite	V=	18
Patruuna	ml	310
Syöttönopeus <sup>A)</sup>	mm/s	7
Puristusvoima	kN	3,5
Paino <sup>B)</sup>	kg	2,0
Mitat (pituus × leveys × korkeus)	mm	492 × 252 × 81
Suosittelun ympäristön lämpötila latauksen aikana	°C	0...+35
Sallittu ympäristön lämpötila käytössä <sup>C)</sup> ja säilytyksessä	°C	-15...+50
Yhteensopivat akut	GBA18V... GBA 18V... ProCORE18V... EXPERT18V... EXBA18V... CORE18V...	
Suosittelut latauslaitteet	GAL18... GAL 18... GAL 36... GAL12V/18... GAL12V/18... GAX 18... EXAL18...	

- A) Kuormituksesta, säätörengaan maksimiasennolla, 20–25 °C lämpötilassa  
 B) Ilman akkua (akun painon voit katsoa verkko-osoitteesta [www.bosch-professional.com](http://www.bosch-professional.com))  
 C) rajoitettu teho, kun lämpötila < 0 °C  
 Arvot voivat vaihdella tuotteen mukaan ja riippuvat käyttö- ja ympäristöolosuhteista. Lisätietoja saat verkko-osoitteesta [www.bosch-professional.com/wac](http://www.bosch-professional.com/wac).

## Melu-/täriinätiedot

Melupäästöarvot on määritetty standardin **EN 62841-1** mukaan.

Sähkötyökalun tyypillinen A-painotettu äänenpainetaso on alle 70 dB(A). Melutaso saattaa töiden aikana ylittää ilmoitetut arvot. **Käytä kuulosuojaimia!**

Tärinäarvot  $a_h$  (jatkuva tärinä),  $p_r$  (toistuva iskumainen tärinäkuormitus) ja mittausepävarmuus K on määritetty standardin **EN 62841-1** mukaan:

$$a_h = 0,2 \text{ m/s}^2 \text{ (K = 1,5 m/s}^2\text{)}, p_r = 5,1 \text{ m/s}^2 \text{ (K = 1,5 m/s}^2\text{)}$$

Näissä käyttöohjeissa ilmoitetut tärinä- ja melupäästötiedot on mitattu standardissa määritetyn mittausmenetelmän mukaan ja niitä voi käyttää sähkötyökalujen keskinäiseen vertailuun. Ne soveltuvat myös tärinä- ja melupäästöjen alustavaan arviointiin.

Ilmoitetut tärinä- ja melupäästöt vastaavat sähkötyökalun pääasiallisia käyttötapoja. Tärinä- ja melupäästöt saattavat kuitenkin poiketa ilmoitetuista arvoista, jos sähkötyökalua käytetään toisiin töihin, muilla käyttötarvikkeilla tai riittämättömästi huollettuna. Tämä saattaa suurentaa koko työskentelyajan tärinä- ja melupäästöjä huomattavasti.

Tärinä- ja melupäästöjen tarkaksi arvioimiseksi on huomioitava myös ne ajat, jolloin laite on sammutettuna tai riittäväkäynnillä. Tämä voi vähentää huomattavasti koko työskentelyajan tärinä- ja melupäästöjä.

Määrittele tarvittavat lisävarotoimenpiteet käyttäjän suojelemiseksi tärinän aiheuttamilta haitoilta (esimerkiksi sähkötyökalujen ja käyttötarvikkeiden huolto, käsien pitäminen lämpiminä ja työprosessien organisointi).

## Akku

**Bosch** myy akkukäyttöisiä sähkötyökaluja myös ilman akkua. Pakkauksesta näet, sisältyykö akku sähkötyökalusi toimitukseen.

### Akun lataaminen

► **Käytä vain teknisissä tiedoissa ilmoitettuja latauslaitteita.** Vain nämä latauslaitteet soveltuvat sähkötyökalusasi käytettävälle litiumioniakulle.

**Huomautus:** kansainvälisten kuljetusmääräysten mukaisesti Li-ion-akut toimitetaan osittain ladattuina. Akun täyden suorituskäytön varmistamiseksi akku tulee ladata täyteen ennen ensikäyttöä.

### Akun asentaminen

Työnnä ladattu akku akun kiinnityskohtaan niin, että se lukittuu paikalleen.



### Akun irrottaminen

Kun haluat ottaa akun pois, paina akun vapautuspainiketta ja vedä akku irti. **Älä irrota akkua väkisin.**

Akussa on 2 lukitusvaihetta, millä estetään akun irtoaminen, jos painat tahattomasti akun vapautuspainiketta. Sähkötyökalussa oleva akku pysyy paikallaan jousen avulla.

### Akun lataustilan näyttö

Huomautus: lataustilan näyttöä ei ole kaikissa akkutyypeissä. Akun lataustilan näytön vihreät LED-valot ilmoittavat akun lataustilan. Turvallisuussyistä lataustilan tarkistaminen on mahdollista vain sähkötyökalun ollessa pysähdyksissä.

Kun haluat nähdä lataustilan, paina lataustilan näytön painiketta  tai . Tämä on mahdollista myös akun ollessa irrotettuna.

Jos lataustilan näytön painikkeen painaminen ei sytytä yhtään LED-valoa, akku on viallinen ja täytyy vaihtaa.

#### Akkutyypit GBA 18V... | GBA18V...



LED-valo	Kapasiteetti
3 vihreää LED-valoa palaa jatkuvasti	60–100 %
2 vihreää LED-valoa palaa jatkuvasti	30–60 %
1 vihreä LED-valo palaa jatkuvasti	5–30 %
1 vihreä LED-valo vilkkuu	0–5 %

#### Akkutyypit ProCORE18V... | EXPERT18V... | EXBA18V... | CORE18V...





LED-valo	Kapasiteetti
5 vihreää LED-valoa palaa jatkuvasti	80–100 %
4 vihreää LED-valoa palaa jatkuvasti	60–80 %
3 vihreää LED-valoa palaa jatkuvasti	40–60 %
2 vihreää LED-valoa palaa jatkuvasti	20–40 %
1 vihreä LED-valo palaa jatkuvasti	5–20 %
1 vihreä LED-valo vilkkuu	0–5 %


### Akun vikavaaran havaitseminen

#### EXPERT18V... | EXBA18V...

Akun lataustilan LED-merkkivalot voivat ilmaista akun lataustilan lisäksi akun vikavaaraa.

Aktivoi toiminto painamalla lataustilan näytön painiketta  kolmen sekunnin ajan. Akun analysoinnista ilmoitetaan akun lataustilan näytön juoksevilla merkkivalolla. Analysoinnin tulos näkyy akun lataustilan näytössä.

 **1 LED-valo:** akussa on suuri vikavaara. Tämä on jo saattanut pienentää tehoa ja käyttöaikaa. Suosittelemme vaihtamaan akun.

 **5 LED-valoa:** akku on hyvässä kunnossa ja sen vikavaara on pieni.

**Huomaa:** akun vikavaaran arviointi tapahtuu kaksivaiheisesti ja mahdollistaa akun kunnan yksinkertaistetun analysoinnin. Akku katsotaan joko hyväkuntoiseksi tai vikaheräksi. Analyysi ei ilmoita akun kuntoa prosentteina.

### Ohjeita akun optimaaliseen käsittelyyn

Suojaa akku kosteudelta ja vedeltä.

Säilytä akkua vain –20 ... 50 °C lämpötilassa. Älä jätä akkua esimerkiksi kuumana kesäpäivänä pitkäksi ajaksi autoon.

Puhdista akun tuuletusaukot säännöllisin väliajoin pehmeällä, puhtaalla ja kuivalla sivelimellä.

Huomattavasti lyhentynyt käyntiaika latauksen jälkeen osoittaa, että akku on elinikänsä lopussa ja täytyy vaihtaa uuteen. Huomioi hävitysohjeet.

## Asennus

### Patruunan asentaminen

► **Irrota akku ennen kaikkia sähkötyökaluun kohdistuvia töitä.**

Vapauta työntövarsi (4) työntövarren vapauttimella (8) ja vedä työntövarrtä taaksepäin.

Leikkaa patruunan etupuoli auki ja ruuvaa suutin paikalleen. Aseta patruuna paikalleen.

Työnnä vapautettua työntövarrtä varovasti eteenpäin, kunnes alumiininen puristusmäntä (3) koskettaa patruunaa.

Leikkaa tarvittaessa suutin sopivan kokoiseksi.

## Käyttö

### Käyttöönotto

#### Syöttönopeuden säätäminen

Työntövarren (4) syöttönopeus säätty portaattomasti sen mukaan, kuinka voimakkaasti puristat käynnistyskytkintä (9).

Syöttönopeuden säätörenkaan (7) avulla voit valita työntövarren (4) suurimman syöttönopeuden. Suuri arvo tarkoittaa suurta syöttönopeutta, pieni arvo pientä syöttönopeutta. Voit halutessasi muuttaa valittua arvoa myös käytön aikana.

Syötettävä materiaalmäärä riippuu myös suutinaukon koosta.

#### Käynnistys ja pysäytys

Kun haluat käynnistää patruunapuristimen, työnnä lukitsinta (10) alaspäin. Paina sitten käynnistyskytkintä (9).

**Sammuta** patruunapuristin vapauttamalla käynnistyskytkin (9). Työntövarsi (4) siirtyy heti lepoasentoon, jotta materiaalia ei puristeta enää putkilosta ulos.

Jos paina käynnistyskytkintä (9) sammutuksen jälkeen noin 10 sekunnin kuluessa uudelleen, työntövarsi (4) siirtyy suu- rimmalla nopeudellaan viimeisimpään käyttöasentoon. Tässä asennossa syöttöteho mukautuu jälleen säädetylle syöttönopeudelle.

**Lukitse** käynnistyskytkin (9) tahattoman käynnistämisen estämiseksi työntämällä lukitsinta (10) ylöspäin.

#### Lämpötilasta riippuva ylikuormitusuoja

Jos sallittu lämpötila ylittyy, patruunapuristin sammuu. Anna patruunapuristimen jäähtyä. Kytke se tämän jälkeen uudelleen päälle.

### Työskentelyohjeita

► **Noudata levitettävien materiaalien valmistajien antamia ohjeita!** Joitakin materiaaleja saa käyttää vain tie-

tyissä lämpötiloissa tai niiden levitys on sallittua vain ohjeenmukaiselle alustalle.

- ▶ **Noudata patruunoiden avaamisessa ja käytössä valmistajan antamia ohjeita.**
- ▶ **Älä leikkaa suutinta auki, ennen kuin patruuna on kunnolla paikallaan patruunan pitimessä.**
- ▶ **Olkahihnan kiinnike ei ole tarkoitettu putoamissuojaksi.** Käytä olkahihnan kiinnikettä (5) vain olkahihnan kiinnittämiseen.

Sääda sellainen syöttönopeus, että pystyt levittämään materiaalin tasaisesti katkeamattomana palkona.

Varmista, että materiaalin levityspinta on puhdas, rasvaton ja kuiva.

## Hoito ja huolto

### Huolto ja puhdistus

- ▶ **Ota akku pois sähkötyökalusta, ennen kuin teet sähkötyökaluun liittyviä töitä (esim. huolto, käyttötarvikkeen vaihto jne.).** Käynnistyskytkimen tahaton painallus aiheuttaa loukkaantumisvaaran.
- ▶ **Pidä aina sähkötyökalua ja sen tuuletusaukot puhtaina, jotta voit työskennellä hyvin ja turvallisesti.**

Puhdista suutin, patruunan pidin, työntövarsi ja puristumäntä perusteellisesti jokaisen käyttökerran jälkeen käytetävän materiaalin valmistajan toimittamien ohjeiden mukaan. Akun ja kahvan voi puhdistaa kostealla liinalla.

Patruunapuristin ei tarvitse huoltoa eikä siinä ole vaihdettavia tai huollettavia osia.

### Asiakaspalvelu ja käyttöneuvonta

#### Suomi

Puh.: 0800 98044

Ilmoita kaikissa kyselyissä ja varaosatilauksissa 10-numeroinen tuotenumero, joka on ilmoitettu tuotteen mallikilvessä.

### Hävitys

Sähkötyökalut, akut, lisätarvikkeet ja pakkaukset tulee toimittaa ympäristöystävälliseen uusiokäyttöön.



Älä heitä sähkötyökaluja tai akkuja/paristoja talousjätteisiin!

#### Koskee vain EU-maita:

Sähkö- ja elektroniikkalaitteet sekä käytöstä poistetut akut/paristot, jotka eivät ole enää käyttökelpoisia, on kerättävä erikseen ja hävitettävä ympäristöystävällisellä tavalla. Toimita ne ohjeen mukaisiin keräyspisteisiin. Virheellinen hävittäminen voi olla haitallista ympäristölle ja terveydelle jätteen mahdollisesti sisältämien vaarallisten aineiden vuoksi.

Servicekontakte  
Service Contacts  
Contacts de Service  
Contactos de Servicio



<https://www.bosch-pt.com/serviceaddresses>

Garantiebedingungen  
Guarantee Conditions  
Conditions de Garantie  
Condiciones de Garantía



<https://www.bosch-pt.com/guarantee/202601>